

Дополнительное оборудование	

ГАРАНТИЙНЫЕ ОБЯЗАТЕЛЬСТВА

Изготовитель гарантирует соответствие изделия требованиям указанных в данном паспорте ТУ и ГОСТ при соблюдении потребителем условий транспортирования, хранения, монтажа и эксплуатации.

Гарантийный срок эксплуатации – **36 месяцев** со дня продажи изделия производителем или авторизованной торговой организацией. При отсутствии отметки о дате продажи в паспорте, гарантийный срок исчисляется с даты производства изделия. Гарантийный срок хранения – **24 месяца** со дня выпуска изделия.

Вариант исполнения

1	KB-1-IP-H-BB-24VAC
2	KB-2-IP-H-BB-24VAC
3	KB-3-IP-H-BB-24VAC

ГАРАНТИЙНЫЙ ТАЛОН

Наименование _____
 Напряжение питания _____
 Зав. № и дата выпуска _____

Комплект модификации _____
 Представитель ОТК предприятия - изготовителя _____
 Отметка торгующей организации _____
 Дата продажи _____

Адрес предприятия-изготовителя: 192029, Россия, Санкт-Петербург, Пр. Обуховской Обороны 86, литера К, ООО «Таксион»
 Тел: (812) 327-1201, 8-800-222-44-62 с 10.00 до 17.00 по рабочим дням.

Адрес в Интернет: www.taxiom.spb.ru E-mail: info@taxiom.spb.ru

**Видеокамера купольная
 взрывозащищённая сетевая
 KB-1(-2,-3)-IP-H-BB-24VAC**

(в термозащитной взрывозащищённой оболочке ТKB-1 НРП Ex
 PB Ex db I Mb X / 1Ex db IIC T6 Gb X / Ex tb IIC T80°C Db X)



ПАСПОРТ

KB-1-IP-H-BB-24VAC
KB-2-IP-H-BB-24VAC
KB-3-IP-H-BB-24VAC

ИМПФ.463132.056 ПС
 ИМПФ.463132.056-01 ПС
 ИМПФ.463132.056-02 ПС

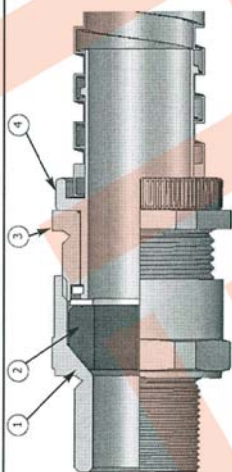


Сертификат соответствия № ЕАЭС RU С-RU ВН02.В.00617/20
 ОС ВСИ «ВНИИФТРИ»

Инструкция по вводу кабеля через гермоввод и присоединения металорукава

СОСТАВНЫЕ ЧАСТИ КАБЕЛЬНОГО ВВОДА

1. Вводная часть
2. Уплотнительное кольцо
3. Контргайка
4. Держатель металорукава



1. Раскрутите контргайку (3) для ослабления уплотнительного кольца (2).
2. Вставьте кабель так, чтобы изолированная часть была полностью обхвачена уплотнительным кольцом.



3. Присоедините металорукав и закрутите держатель до обеспечения плотного соединения.



4. Закрутите контргайку (3) рукой до упора, затем ключом дотяните на один оборот.



Подготовка к работе:

1. Закрепить кронштейн (поз.2 рис.1) на стене или потолке с помощью 4 шурупов или анкерных болтов диаметром не менее 8 мм и не более 10 мм, или на столбовом кронштейне (предлагается отдельно) с помощью 4 болтов М6.
2. Установить видеокамеру (поз.1 рис.1) на кронштейн и закрепить её двумя комплектами болта с гайкой крепления видеокамеры на кронштейн (поз.8 рис.1).
3. Подсоединить провод заземления к болту заземления видеокамеры (поз.7 рис.1).
4. Отвернуть 8 винтов (поз.5 рис.1) крепящих крышку и извлечь модуль (поз.3 рис.1) из видеокамеры (поз.1 рис.1).
5. Продеть через гермовводы кабели. Кабель питания подключить к плате коммутации клеммы X1, кабель UTP кат. 5е (Ethernet) подключить к IP- видеокамере (рис.2).
6. Установить модуль обратно в кожух и затянуть 8 винтов с усилием $5 \pm 0,5 \text{ Нм}$.
7. Присоединить металлорукав к хвостовику контргайки гермоввода (поз.6.1 рис.1).
8. Закрутить контргайку рукой до упора, затем ключом дотянуть на один оборот (см. приложение 1). ГОСТ 9833-73
9. Вторые концы кабелей питания и UTP кат.5е вывести из взрывоопасной зоны и подключить к источнику питания и к сети Ethernet/инжектору соответственно.
10. Включить питание монитора и источника питания.

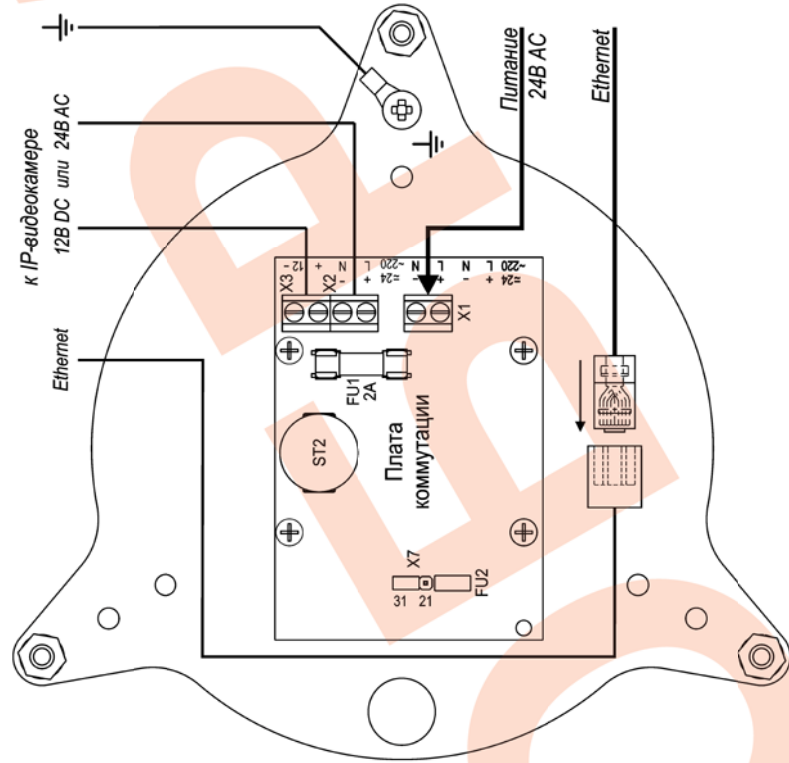


Рис.2 Подключение изделия

Назначение:

Видеокамера купольная взрывозащищенная сетевая **KB-1-IP-N-BB-24VAC** (**KB-2-IP-N-BB-24VAC**, **KB-3-IP-N-BB-24VAC**) (далее изделие) предназначена для визуального (на экране монитора) наблюдения охраняемых (контролируемых) объектов во взрывоопасных зонах. Область применения: обеспечение охраны, безопасности и контроля за технологическими процессами взрывоопасных и агрессивных производств нефтяной, нефтеперерабатывающей, нефтехимической, газовой, горнодобывающей и других промышленных предприятий народного хозяйства. Место установки: наружные пространства и внутренние пространства помещений, порты, рудники и шахты, классифицированные как взрывоопасные зоны классов 1, 2, 21 и 22 (при классификации по зональному принципу), где возможно образование взрывоопасной смеси группы I и взрывоопасных газовых смесей подгрупп IIA, IIB, IIC, пылевых сред подгрупп IIIA, IIIB, IIIC, температурных классов T1-T6 или взрывоопасные зоны класса В-I, В-Ia, В-Ib, В-Ir согласно гл.7.3 ПУЭ.

Изделие выполнено в термокожухе ТКВ-1 НРП Ex – взрывонепроницаемая оболочка по ГОСТ 31610.0 (IEC 60079-0), ГОСТ IEC 60079-1, ГОСТ IEC 60079-31 с маркировкой взрывозащиты **PB Ex db I Mb X / 1Ex db IIC T6 Gb X / Ex tb IIIC T80°C Db X** со степенью защиты обеспечиваемой оболочкой – **IP66/IP68** и по уровню защиты относится к взрывобезопасному электрооборудованию. Материал изделия – нержавеющая кислотостойкая аустенитная сталь.

Изделие обеспечивает:

- автоматическое включение/отключение встроенного обогревателя в заданном диапазоне температур;
- защиту от холодного запуска IP-видеокамеры;
- охлаждение IP-видеокамеры при повышенных температурах (встроенные вентиляторы);
- две ступени мощности обогрева, что позволяет использовать изделие в разных климатических зонах в соответствии с ГОСТ 15150-69;

Изделие выпускается по техническим условиям ТУ 26.30.50-082-31006686-2020.

Изделие соответствует:

- техническим требованиям - ГОСТ Р 51558;
- требованиям по безопасности – ГОСТ Р МЭК 60065;
- требованиям по ЭМС – ГОСТ Р 50009, ГОСТ 30804.3.2, ГОСТ 30804.3.3;
- степени защиты от поражения электрическим током – III классу ГОСТ 12.2.007.0.

Климатическое исполнение изделия соответствует **УХЛ1, 5 ГОСТ 15150**. Степень защиты **IP66/IP68**.

Общие указания:

Проверьте комплектность поставки и наличие штампа торгующей организации в настоящем паспорте.

Комплект поставки:

1. Видеокамера 1 шт.
2. Кронштейн 1 шт.
3. Болт с гайкой крепления видеокамеры на кронштейн 2 компл.
4. Ключ шестигранный Г-образный 3мм 1 шт.
5. Паспорт, РЭ, сертификат с приложением 1 компл.
6. Упаковочная тара 1 шт.

Приобретается по отдельной заявке:

7. Кронштейн КС-4 для крепления видеокамеры на опоры Ø; □=115+135мм (другой размер – под заказ)

Основные технические характеристики:

№ п/п	Характеристика	KB-1-IP-H-BB-24VAC	KB-2-IP-H-BB-24VAC	KB-3-IP-H-BB-24VAC
1	Разрешение	4MP (2592 x 1520)	2MP (1920 x 1280)	
2	Оптический зум	x30	X12	X4
3	Чувствительность	0,005 лк / F1.6 (цвет) 0,0005 лк / F1.6 (ч/б)		
4	Скорость поворота	Поворот: до 300°/с наклон: до 150°/с		
5	Напряжение питания	24 В ±10% AC		
6	Напряжение/ток внутреннего источника питания	24 В ±10% AC / 1 А		
7	Температура вкл./откл. обогрева	20°С±3°С / 25°С±3°С		
8	Мощность обогрева	34 Вт	23 Вт*	23 Вт*
9	Максимальная потребляемая мощность	57 Вт	46 Вт	54 Вт
10	Диапазон рабочих температур	-60°С ÷ +60°С	-40°С ÷ +60°С	-40°С ÷ +60°С
11	Температура холодного запуска откл./вкл.	-10°С±3°С / -5°С±3°С		
12	Влажность воздуха	до 100% при +25°С		
13	Габаритные размеры	см. рис.1		
14	Вес с упаковкой	не более 8 кг		
15	Режим работы	круглосуточный		

* Предприятием изготовителем джампер Х7 установлен в положение «31» - что соответствует мощности обогрева 34 Вт, для изменения мощности на 23 Вт джампер Х7 необходимо переставить в положение «21» (см. рис.2).

Состав изделия:

В состав изделия входят (см. рис.1):

1. Видеокамера
2. Кронштейн
3. Модуль с IP-видеокамерой
 - 3.1. IP-видеокамера
 - 3.2. Плата коммутации
 - 3.3. Сферическое стекло (купол)
4. Гермовводы для кабелей другого диаметра и других металлокабов, а также для бронированных кабелей устанавливаются по отдельной заявке.
5. Винты крепления модуля
6. Гермовводы для небронированного кабеля –
 - Ø кабеля 3,2÷8,1**мм – 3 шт. (один гермоввод имеет заглушку)
 - 6.1. Держатель металлокава (P3-ЦX-12 или МРПИ-12 – Ø_{вн.}/Ø_{нар.}=12/15 мм)
7. Болт заземления
8. Болт с гайкой крепления видеокамеры на кронштейн – 2 компл.

** Гермовводы для кабелей другого диаметра и других металлокабов, а также для бронированных кабелей устанавливаются по отдельной заявке.

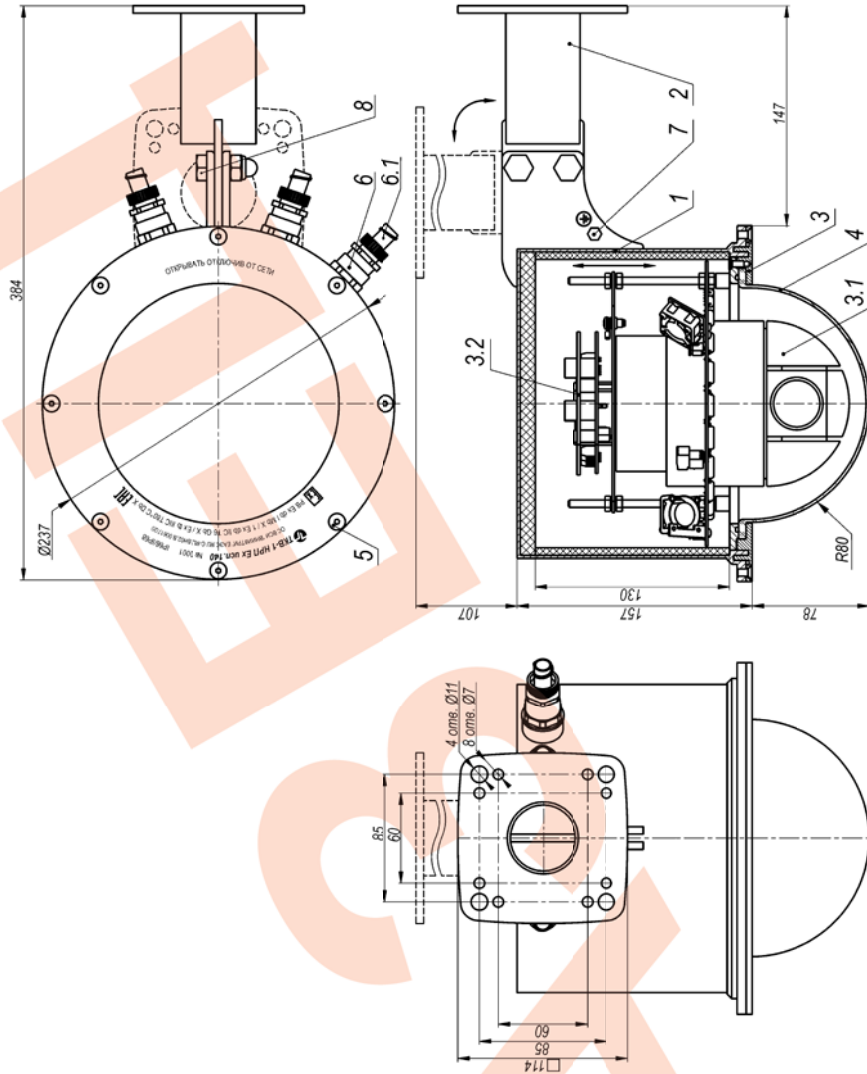


Рис.1 Габаритные и установочные размеры изделия